

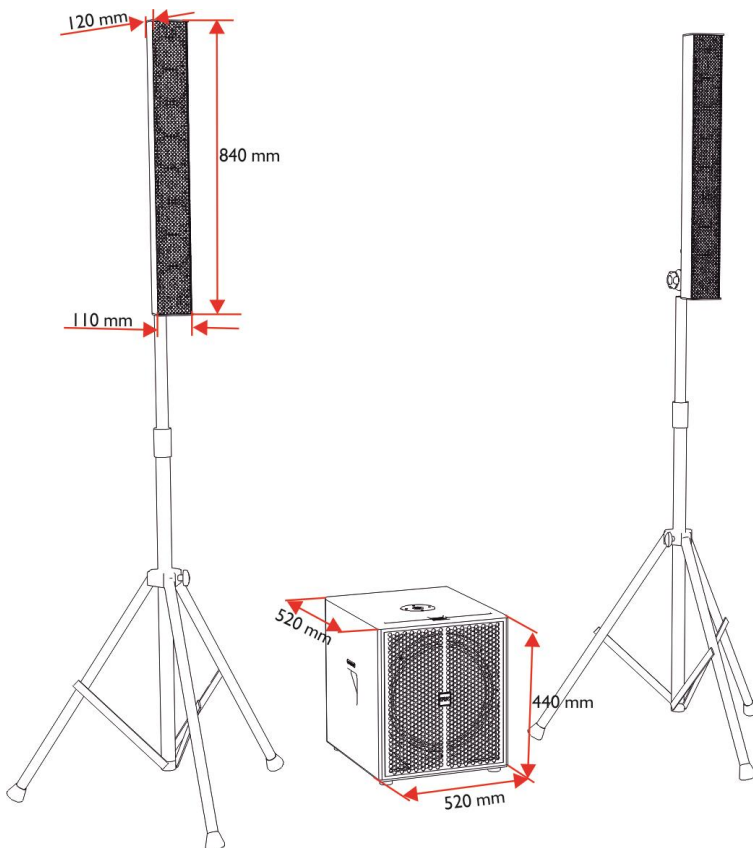
## LIVE 5 Aktives Sound-System

Das Sound-System LIVE 5 wurde für Musiker, Sänger, DJs und Sprecher entwickelt, die einen hohen Anspruch an die Klangqualität haben und die eine Ausrüstung brauchen, die leicht aufgebaut, bedient und transportiert werden kann.

Das System besteht aus einem Subwoofer mit einer kratzfesten Oberfläche und zwei Tonsäulen für mittlere und hohe Frequenzen. Die drei Verstärker der Klasse „D“ haben eine Ausgangsleistung von zusammen 2000 Watt. Der erste Verstärker versorgt den 15“-Subwoofer mit einer Leistung von 1000 Watt. Die beiden anderen Verstärker versorgen zwei Tonsäulen für mittlere und hohe Frequenzen, die auf zwei Aluminium-Stativ montiert sind, mit 2x500 Watt. Die Leistung kann auf 2x250 Watt begrenzt werden. Ein leistungsstarker DSP verarbeitet dank der Funktionen Entzerrung, Filter, Delay, Limiter und Protection die Audiosignale ohne Veränderungen. Außerdem kann der Benutzer durch die FIR-Filtertechnologie zwischen 4 Presets wählen, um den Systemausgang an alle Situationen anzupassen.

Solche Eigenschaften und die Sorgfalt bei der Auswahl und beim Zusammenbau aller Komponenten machen den Unterschied zwischen einem hochwertigen Produkt für den professionellen Einsatz und Durchschnittsprodukten deutlich.

Die TOP Unit für mittlere und hohe Frequenzen besteht aus zwei Aluminium-Tonsäulen, die durch einen kratzfesten Lack geschützt sind. Jede Tonsäule enthält acht 3,5" – Neodym-Lautsprecher. Die sehr dünnen Profile verhindern Beugungen des Schalls; zudem sorgt die sehr kurze Distanz der Treiber für eine breitere Abstrahlung des Schalls und einen gleichmäßigen Schalldruck an der gesamten Front.



### Was gehört zum LIVE 5-Zubehör?

- 1 Subwoofer
- 1 Gerätekofter für den Subwoofer
- 2 Tonsäulen
- 2 Gerätekofter für Tonsäulen und Kabel
- 1 Netzkabel für den Verstärker
- 2 Lautsprecherkabel für die Verbindung von Subwoofer und Tonsäulen
- 2 Stativadapter
- 2 Bodenstative für die Tonsäulen

**Verstärkung für kleine Musikgruppen • Pianobar • Karaoke • Solisten • Audio-Video-Präsentation • Sprache • Verbesserung der Qualität sämtlicher Instrumente einschließlich dem wichtigsten: der menschlichen Stimme • Große und gleichmäßige Reichweite • Große Vielseitigkeit • Class-D-Verstärker • Gehäuse aus mehrschichtig verleimtem kratzfesten schwarzen Birkenesperrholz • DSP gesteuert • hohe Effizienz • 4 Presets für verschiedene Voreinstellungen**

	<b>LIVE 5 TOP</b>	<b>LIVE 5 SUB</b>
Lautsprecher	8 x 3.5" Neodym, Impedanz 8 Ohm	15" Neodym, Impedanz 8 Ohm
Empfindlichkeit	100 dB	94 dB
Maximaler SPL	123 dB	124 dB
Frequenzgang	150 – 16.000 Hz	43 – 150 Hz
Grenzfrequenz	150 Hz	150 Hz
Leistung RMS	250 W	1000 W
Gehäuse	Aluminium	mehrschichtiges Birkenesperrholz
Lackierung	schwarz, kratzfest	schwarz, kratzfest
Höhe	84 cm	52 cm
Breite	11 cm	44 cm
Tiefe	12 cm	52 cm
Gewicht	6,0 kg	29,8 kg
Netzspannung	AC 230/115 ±10%, 50/60 Hz	AC 230/115 ±10%, 50/60 Hz
Verstärker	Class-D-Verstärker	Class-D-Verstärker
Steckverbindungen	Speakon	XLR
Ausgangsleistung	500 W (1 kHz, 1% THD)	1000 W (1 kHz, 1% THD)
Limiter	ja, Begrenzung auf 250 W	ja, Begrenzung auf 1000 W
Schutz	thermisch und Kurzschluss	thermisch und Kurzschluss
Kühlung	Temperatur gesteuerter Lüfter	Temperatur gesteuerter Lüfter

